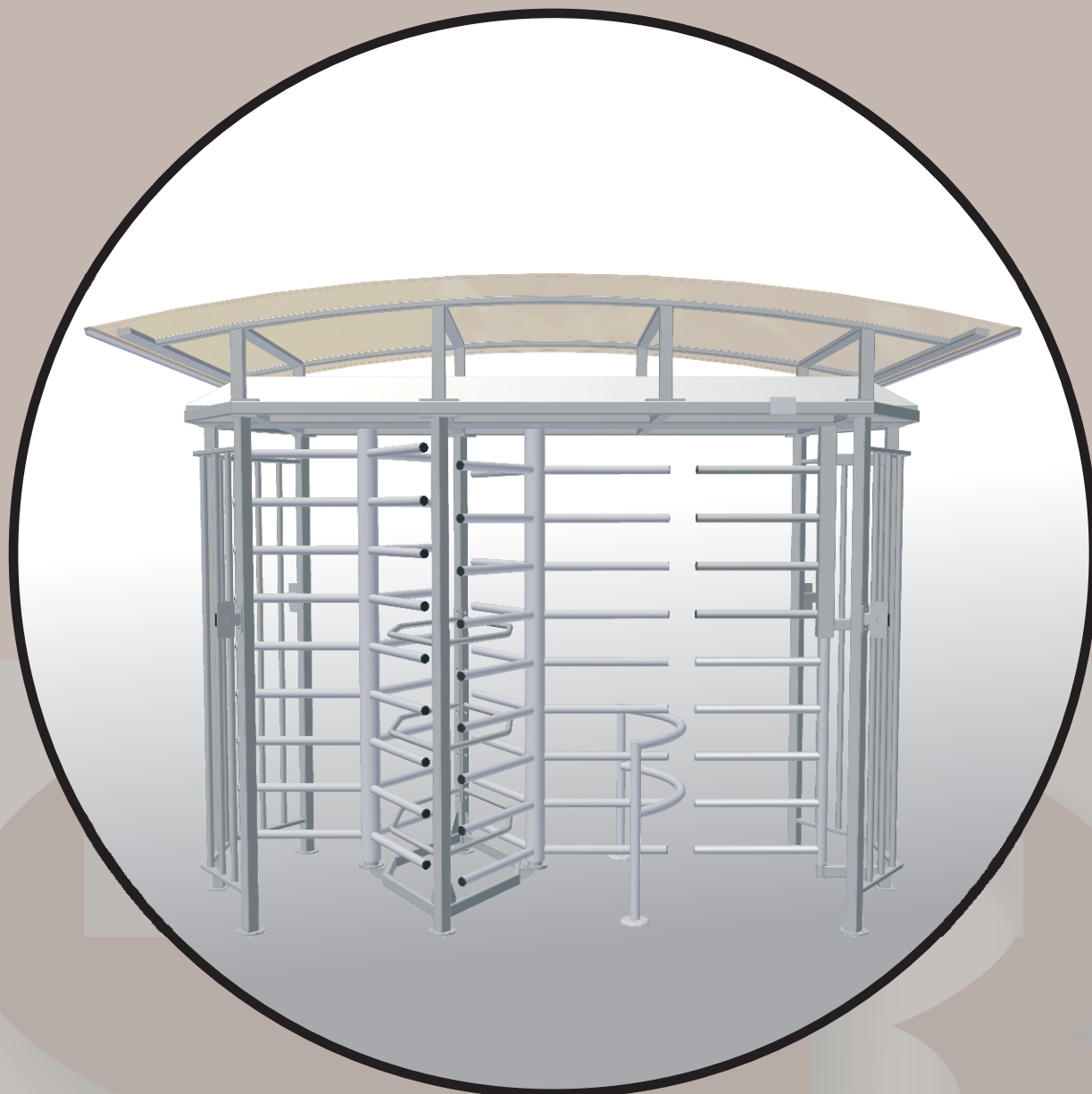


TURNIKETY

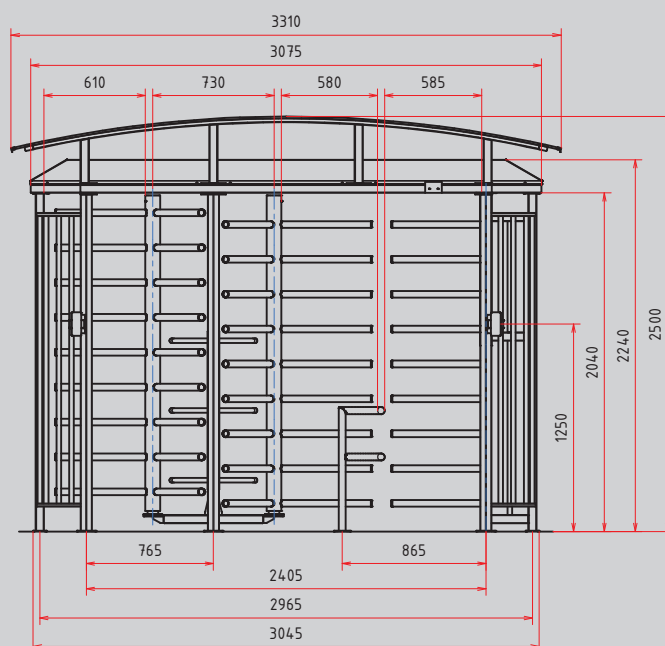
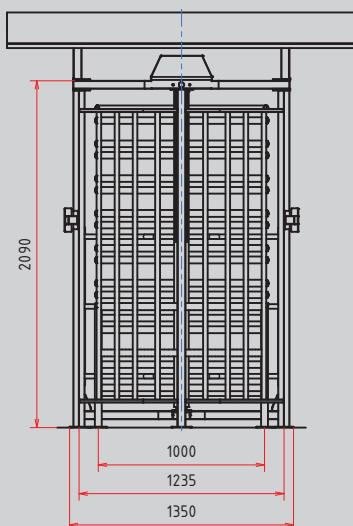
TLXV-2+BM, TLXV-2+BM N so strechou



- OBOJSMERNE RIADENÝ TROJRAMENNÝ VYSOKÝ DVOJTURNIKET
- JEDEN Z DVOCH PRECHODOV JE DOPLNENÝ O PRECHOD PRE BICYKLE
- VYBAVENÝ POLYKARBONÁTOVOU STRECHOU A ÚPRAVOU DO EXTERIÉRU
- VÝSTUPNÉ ZARIADENIE PRÍSTUPOVÉHO SYSTÉMU NA KONTROLU VSTUPU OSÔB
- MOŽNOSŤ OVLÁDANIA PRECHODU SNÍMAČMI BEZKONTAKTNÝCH VSTUPNÍKOV, ČIAROVÝCH A QR KÓDOV, BIOMETRICKÝMI SNÍMAČMI, MINCOVÝM AUTOMATOM

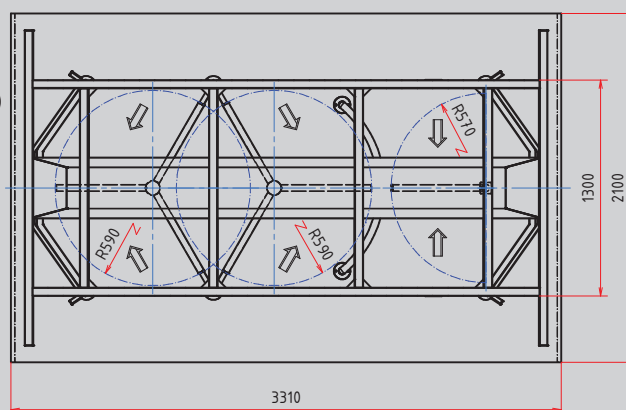
TECHNICKÉ PARAMETRE

- Typ turniketu:** TLXV - 2+BM, TLXV - 2+BM N s polykarbonátovou strechou
- Počet prechodov:** dva obojsmerné, jeden je doplnený o prechod pre bicykle
- Priepustnosť:** max. 2x20 osôb / minútu
- Mechanizmus:**
- elektromechanická konštrukcia, blokována elektromagnetmi
 - na jedno odblokovanie umožňuje prechod len 1 osobe
 - blokovací systém, zabráňujúci spätnému otočeniu turniketu pri prechode
 - hydraulické tlmenie mechanizmu umožňuje bezrázový chod a dlhú životnosť zariadenia
 - prechod pre bicykle je s motorovým pohonom
- Povrchová úprava:**
- **TLXV - 2+BM:** rotačná časť a zábrana bicykla - nerezová oceľ (AISI 304), povrch brúsený matný
 - rám - oceľová konštrukcia, štruktúrálly lak odtieňu RAL 9007 - šedá hliníková
 - **TLXV - 2+BM N:** celonerezová konštrukcia (AISI 304) - povrch brúsený matný
- Napájanie:** 13.8 V DC
- Prúdový odber:** prevedenie do exteriéru max. 7 A
- Ovládanie:** bezpotenciálovým kontaktom NO snímača
- Rozsah pracovných teplôt:** pri úprave do exteriéru -30 až +50°C
- Rozmery :** vid'. nákres
- Hmotnosť :** 420 kg



DOPLNKY K TURNIKETU

- núdzové mechanické odblokovania rotora turniketu kľúčom
- inverzné blokovanie turniketu (pri výpadku napätia odblokovaný)
- obvod výstupov pre kontrolu pretočenia rotora
- úprava turniketu do exteriéru
- ľubovoľný odtieň povrchovej úpravy podľa vzorkovníka RAL
- sada podstavcov pre ukotvenie turniketu pod zámkovú dlažbu
- konzola so strieškou pre čítačku kariet na ráme turniketu
- LED displej pre signalizáciu povoleného prechodu, alebo smeru priechodnosti
- LED osvetlenie priestoru prechodu cez turniketu
- elektronické počítadlo prechodov (LED, alebo LCD displej)
- pult ručného ovládania turniketu tlačidlami
- napájací zdroj s možnosťou zálohovania akumulátorom
- pohlcovač kariet TL-KART
- nerezové, alebo oceľové zábrany



EUROIN, a.s. Žilina

K cintorínu 674/89, 010 04 Žilina, Slovensko
tel.: +421 413 219 311
e-mail: zilina@euroin.sk
www.maxalarm.sk